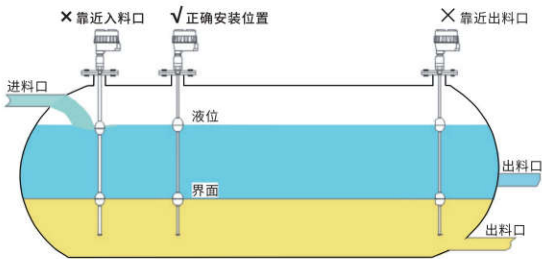


安装说明

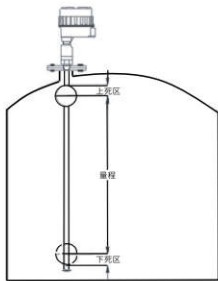
安装位置说明

- ◆ 仪表安装时应尽可能远离振动源、高温环境、腐蚀性空气及任何可能造成机械损坏的场合。仪表安装区域要求有避雷装置，以防雷击。
- ◆ 传感器安装时，应避免料流或进/出料口，如无其它安装位置，需加装防护罩或隔板。
- ◆ 杆式传感器安装时要距罐壁至少100mm。缆式传感器安装后要拉直，距罐壁至少300mm，避免对地短路。
- ◆ 仪表安装时，必须保证传感器的浮球与容器壁（或安装管）互不接触且浮球上下活动灵活，安装螺纹与容器连接牢固，电器接触良好。
- ◆ 在大容量或有搅拌的场合，传感器需支撑或地锚固定，保持探头垂直。
- ◆ 螺纹安装时，产品要垂直安装，安装斜度不能大于5度；探头两端有测量盲区；探头尾部有重锤；锁紧环固定时下端与杆底端应平齐。
- ◆ 电源地线要接在标准地或标准的仪表地，不可接在动力地上。现场电源电缆推荐采用屏蔽电缆。
- ◆ 现场使用和维护时必须遵守“严禁带电开盖”的原则，推荐断电10分钟后再操作。



注：传感器安装时尽量远离震动和进出口

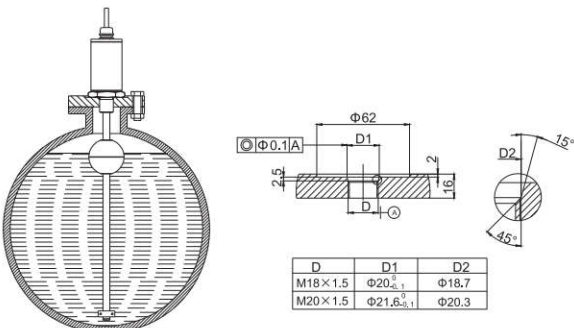
● 法兰安装



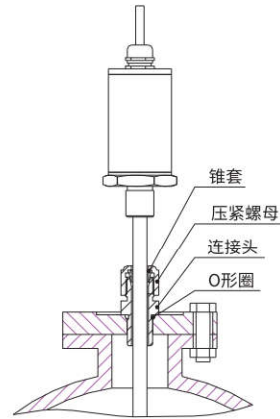
注：所有型号死区为1/2浮球高度

● 螺纹安装

此种方式适用于大部分液体罐测量，可选用厂家提供的连接法兰或用户特殊定制的法兰，将液位计安装螺纹直接旋入法兰中。

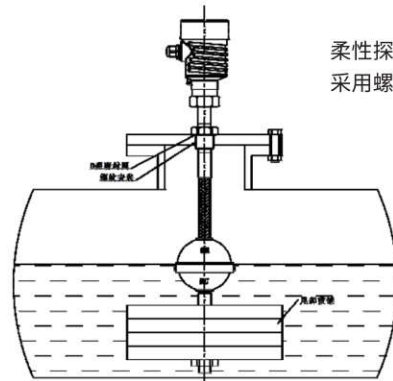


● 使用活动的连接头安装



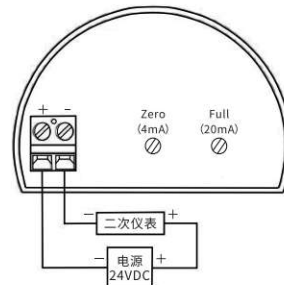
此种方式适用于测量高度可调整储罐测量。

● 柔性探头安装



柔性探头产品采用螺纹安装

电气连接



两线
24V DC供电, 4...20mA输出

● 模拟输出

模拟输出4...20mA液位计的引线方式为两芯屏蔽电缆

● RS-485输出

RS-485输出，接线说明如下

红色线：+24V DC 蓝/黑色线：源地
黄色线：RS-485 A 绿色线：RS-485 B

产品选型

要获得有关FEDE产品的更多的详细型号及说明，请联系我们的专业市场销售人员，由其根据您的实际需求进行具体配置，我们实行一对一的专门的客户服务体系，确保产品精准可靠的匹配。